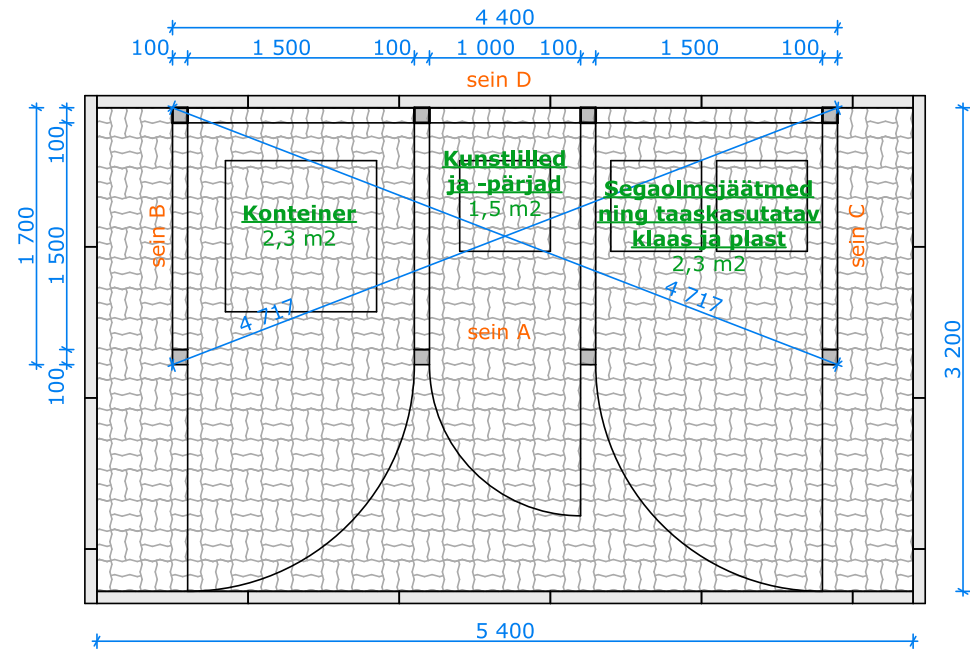
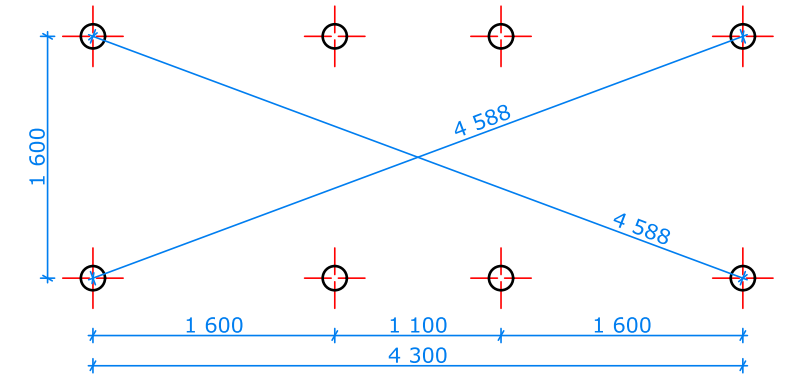


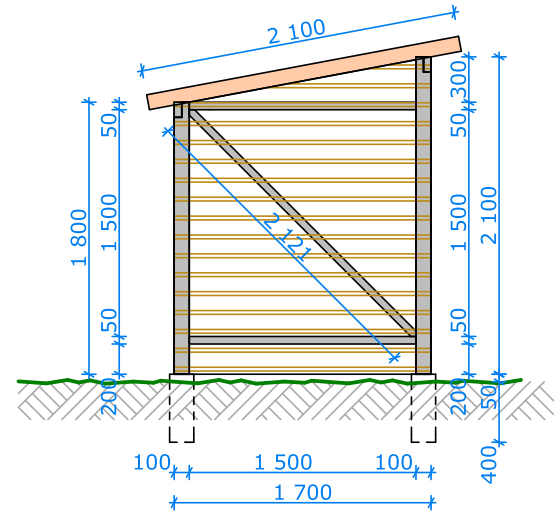
PLAAN



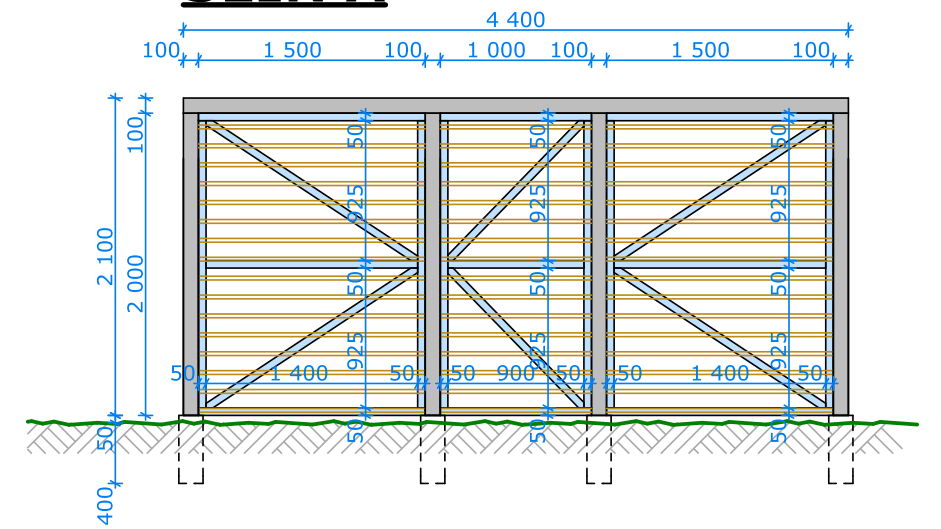
VUNDAMENT



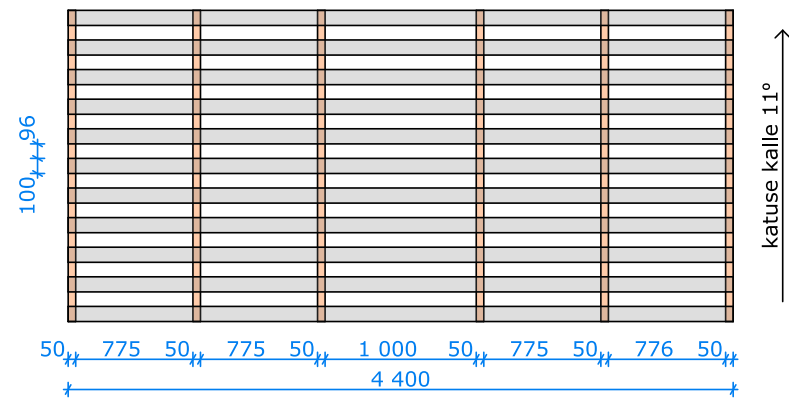
SEIN B



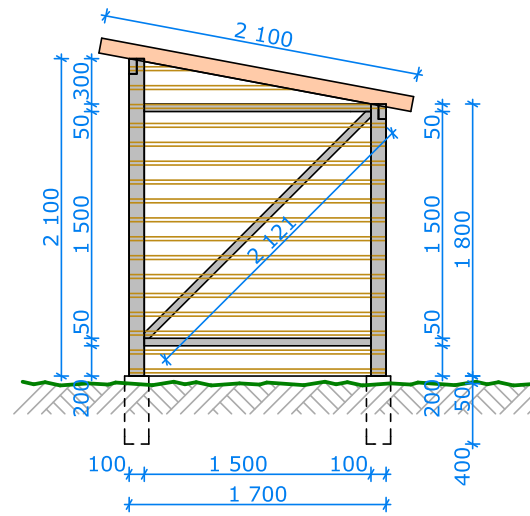
SEIN A



KATUSE PLAAN



SEIN C



SEIN D

